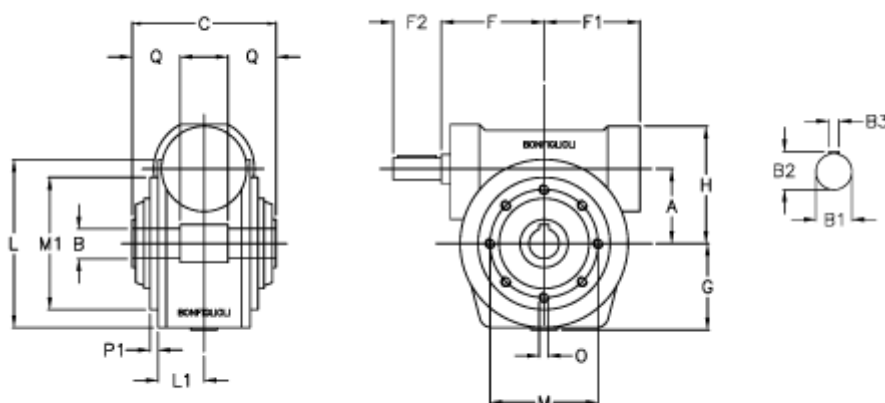


Varenummer: 3901250100700  
 Beskrivelse: Snekkegear med fri indgangsaksel  
 VF 250P-100-HS

## Mål



|            |                 |            |            |
|------------|-----------------|------------|------------|
| a          | = 250.0         | F1 = 318   | O = M16x40 |
| B          | = 110           | F2 = 110   | P1 = 5.0   |
| B1         | = 55            | g = 265    | Q = 85.0   |
| B2         | = 59.0          | H = 370    |            |
| B3         | = 16            | L = 450.0  |            |
| Betegnelse | = VF 250P-xx-HS | L1 = 310.0 |            |
| C          | = 320           | m = 400    |            |
| F          | = 276.0         | M1 = 350   |            |